



JH-YLBZ型液体流量标准装置

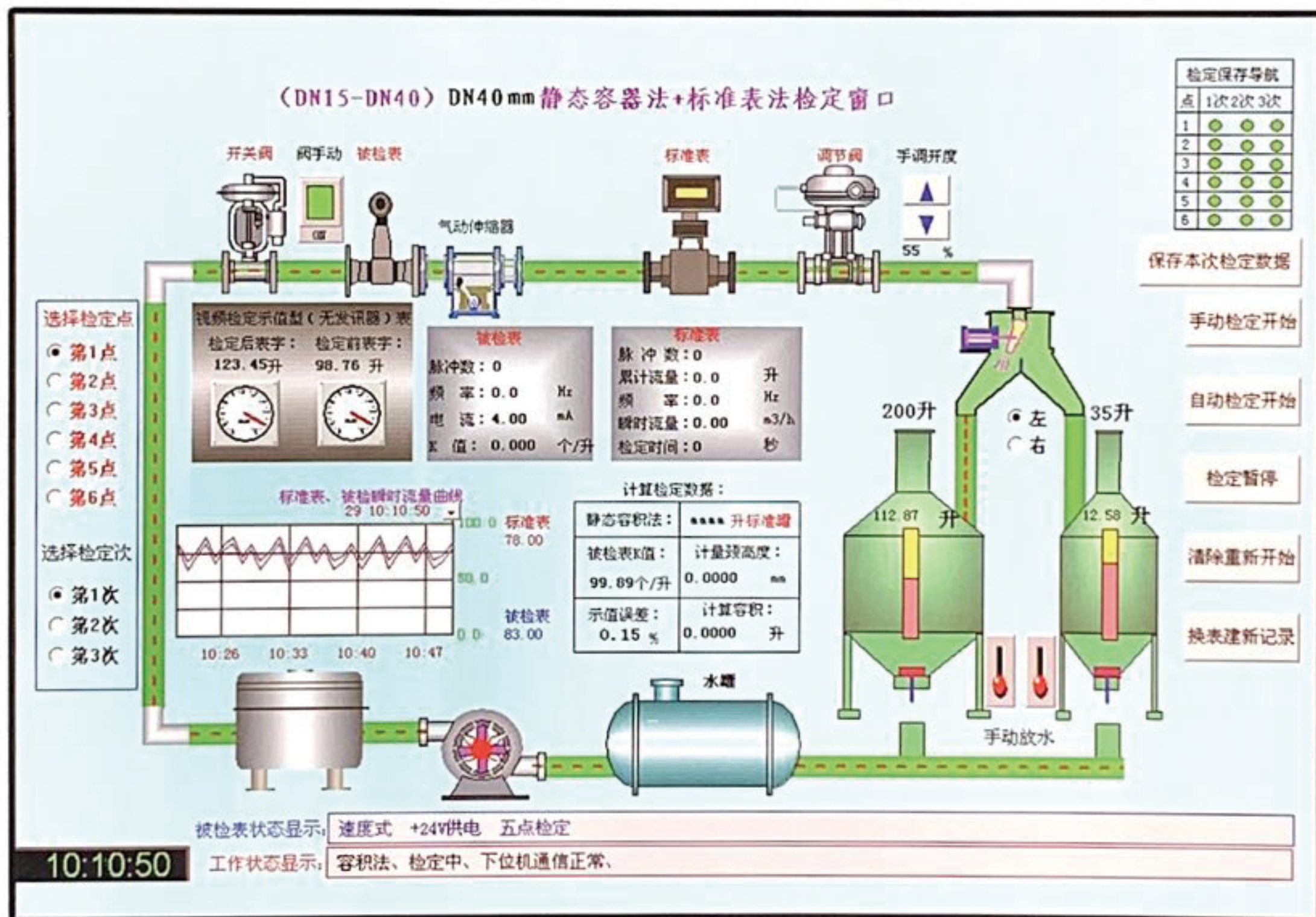
概述

液体流量标准装置可分为质量法、容积法、标准表法三种（或二种组合）。液体流量标准装置是用来标定容积式，速度式，差压式，质量式流量计的准确度。

技术参数

流量范围：1-1800m³,检表口径DN10-DN300,装置不确定度：容积法±0.2%；标准表法：±0.2%；质量法：±0.1%；

装置的主要配套设备有：工作量器，电子衡器，气动换向器，标准表，气动伸缩器，整流器，气动放水阀，水泵、控制系统、管线、稳压罐及控制系统。

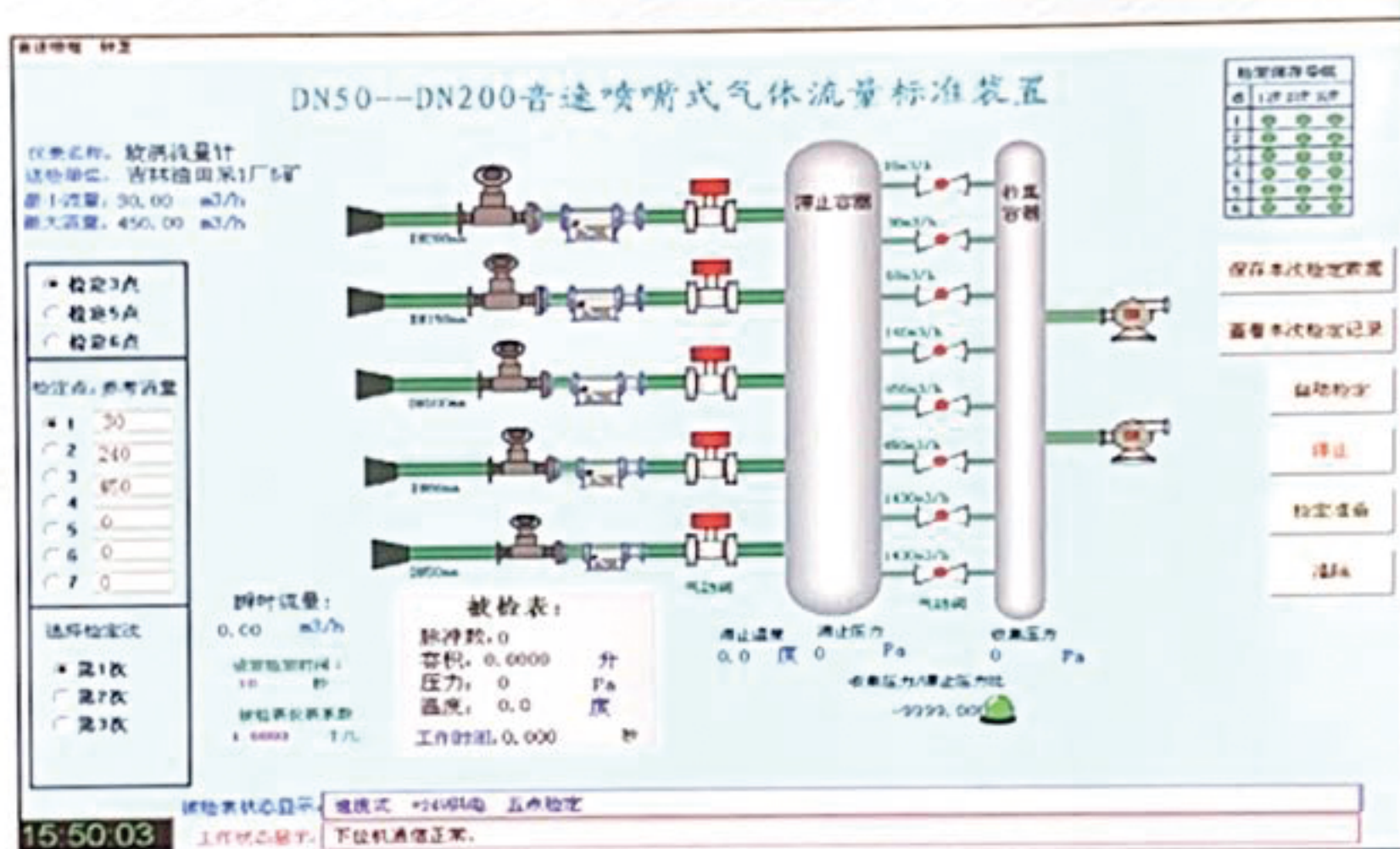


JH-QLBZ型气体流量标准装置

概述 气体流量标准装置是用来对气体流量计进行标定的专用设备。

主要技术参数 流量范围: 1-8000m³/h 检表口径: DN25-DN200
 不确定度: ±0.3% 工作介质: 干燥气体

该装置主要设备有: 真空泵、音速喷嘴、气动伸缩器、气体容器、管线、阀门及控制系统。



JH-YJC型油井单井计量车

油井计量车是一种车载流动计量装置, 由一台皮卡车改装而成

